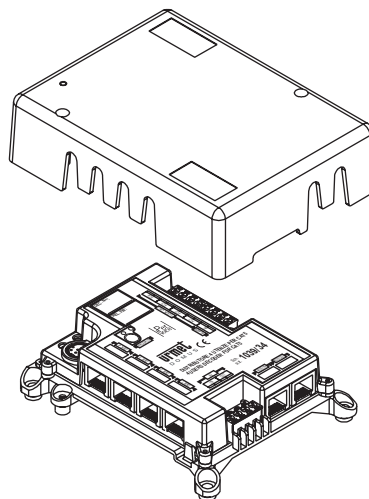


DISTRIBUTORE 4 UTENZE PER CAT 5
4-USER DECODER FOR CAT 5
DISTRIBUTEUR 4 UTILISATEURS POUR CAT 5
DISTRIBUIDOR 4 USUARIOS PARA CAT 5



Sch./Ref. 1039/34



ITALIANO

DESCRIZIONE

Il distributore Sch. 1039/34 permette di collegare fino ad un massimo di 4 appartamenti ognuno dei quali può collegare al massimo 4 posti interni in entra/esci.

Il distributore integra la funzione di chiamata al piano per ciascun appartamento (morsetti FC1, FC2, FC3, FC4) di segnalazione allarme ausiliario unico per tutti gli appartamenti (morsetto AL) e la possibilità di gestire un secondo canale audio opzionale per un'ulteriore conversazione citofonica sulla colonna (A2 IN, A2 OUT).

CARATTERISTICHE

Tensione nominale di alimentazione:	48-54Vdc
Assorbimento a riposo:	1mA
Assorbimento max:	35mA
Temperatura di funzionamento:	-5°C ÷ +45°C
Conformità normativa:	Norme EN 61000-6-3, EN 61000-6-1
Dimensioni:	142 x 108 x 37mm

INSTALLAZIONE

Devono essere osservate le disposizioni in vigore e regolanti l'installazione del materiale elettrico.

Per la realizzazione dei cablaggi, per le massime distanze e per le operazioni di configurazione si raccomanda di seguire le regole prescritte nel manuale di sistema.

Per i collegamenti usare i connettori RJ45 Urmet 1039/101 come prescritto sull'etichetta.

Inserire i conduttori nella guida rispettando le colorazioni indicate (Standard T568B).

ENGLISH

DESCRIPTION

The distributor Ref. 1039/34 can be used to connect up to four apartments, to which up to four apartment stations can be connected in in/out.

The distributor integrates the floor call function for each apartment (terminals FC1, FC2, FC3, FC4), an auxiliary alarm indication, only one for all apartments (terminal AL) and the possibility of managing a second optional audio channel for a further door phone conversation on the column (A2 IN, A2 OUT).

FEATURES

Nominal power voltage:	48-54Vdc
Stand-by intake:	1mA
Max. consumption:	35mA
Working temperature range:	-5°C ÷ +45°C
Reference standards:	EN 61000-6-3, EN 61000-6-1
Dimensions:	142 x 108 x 37mm

INSTALLATION

The regulations in force regarding the installation of electric material must be observed.

Refer to the instructions contained in the system manual for wiring, maximum distances and configuration operations.

Use Urmet 1039/101 RJ45 connectors as shown on the label.

Insert the wires in the guide respecting the colour coding shown (Standard T568B).

FRANÇAIS

DESCRIPTION

Le distributeur Réf. 1039/34 permet de connecter jusqu'à un maximum de 4 appartements, chacun desquels peut relier au maximum quatre postes internes en entrée/sortie.

Le distributeur intègre la fonction appel à l'étage pour chaque appartement (bornes FC1, FC2, FC3, FC4), le signal d'alarme auxiliaire unique pour toutes les appartements (borne AL) ainsi que la possibilité de gérer une deuxième voie audio en option pour une autre conversation d'interphone sur la colonne (A2 IN, A2 OUT).

CARACTERISTIQUES

Tension nominale d'alimentation:	48-54Vdc
Absorption au repos:	1mA
Absorption maximale:	35mA
Température de fonctionnement:	-5°C ÷ +45°C
Conformité:	Normes EN 61000-6-3, EN 61000-6-1
Dimensions:	142 x 108 x 37mm

INSTALLATION

Respecter les dispositions en vigueur en matière d'installation de matériels électriques.

Pour la réalisation des câblages, les distances maximales admises et les opérations de configuration, il est recommandé de suivre les prescriptions du manuel de système.

Pour les raccordements, utiliser les connecteurs RJ45 Urmet 1039/101, comme prescrit sur l'étiquette.

Introduire les conducteurs dans le guide, en respectant les couleurs indiquées (Standard T568B).

ESPAÑOL

DESCRIPCIÓN

El distribuidor Ref. 1039/34 permite conectar hasta un máximo de 4 apartamentos, cada uno de los cuales puede conectar al máximo 4 aparatos interiores en entrar/salir.

El distribuidor tiene la función de llamada al piso para cada apartamento (bornes FC1, FC2, FC3, FC4), de indicación de alarma auxiliar único para todos los apartamentos (borne AL) y la posibilidad de controlar un segundo canal de audio opcional para otra conversación interfónica en la columna (A2 IN, A2 OUT).

CARACTERÍSTICAS

Tensión nominal de alimentación:	48-54Vdc
Absorción en reposo:	1mA
Absorción máx.:	35mA
Temperatura de funcionamiento:	-5°C ÷ +45°C
Conformidad normativa:	Normas EN 61000-6-3, EN 61000-6-1
Dimensiones:	142 x 108 x 37mm

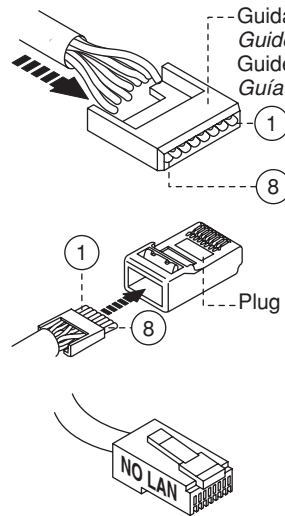
INSTALACIÓN

Se deben respetar las disposiciones vigentes que reglamentan la instalación del material eléctrico.

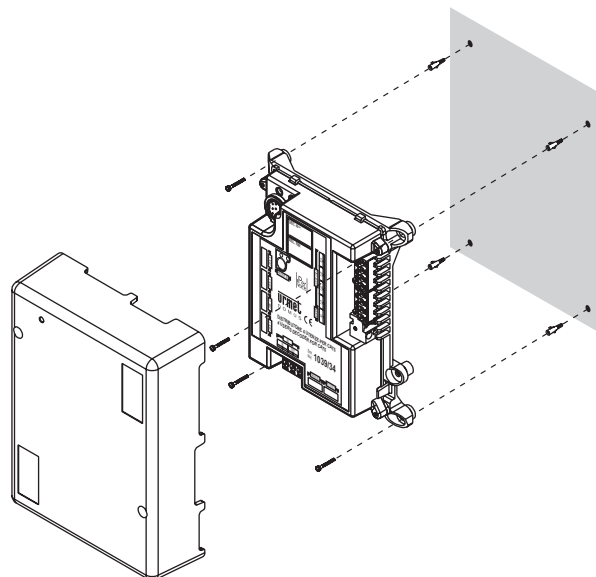
Para llevar a cabo los cableados, para las distancias máximas y para las operaciones de configuración se recomienda seguir las reglas indicadas en el manual de sistema.

Para la conexión utilizar los conectores RJ45 Urmet 1039/101, como se indica en la etiqueta.

Colocar los conductores en la guía respetando los colores indicados (Norma T568B).



Conduttore n° Wire No. Conducteur n. Conductor n°	Colore cavo Wire colour Couleur de câble Color cable	Conduttore n° Wire No. Conducteur n. Conductor n°	Colore cavo Wire colour Couleur de câble Color cable
1	Bianco-Arancione White-Orange Blanc-Orange Blanco-Naranja	5	Bianco-Blu White-Blue Blanc-Bleu Blanco-Azul
2	Arancione Orange Orange Naranja	6	Verde Green Vert Verde
3	Bianco-Verde White-Green Blanc-Vert Blanco-Verde	7	Bianco-Marrone White-Brown Blanc-Marron Blanco-Marrón
4	Blu Blue Bleu Azul	8	Marrone Brown Marron Marrón



DS 1039-003A

FILIALI

20151 MILANO - V.Gallarate 218
Tel. 02.380.111.75 - Fax 02.380.111.80
00043 CIAMPINO (ROMA) V.L. Einaudi 17/19A
Tel. 06.791.07.30 - Fax 06.791.48.97
80013 CASALNUOVO (NA) V.Nazionale delle Puglie 3
Tel. 081.193.661.20 - Fax 081.193.661.04
30030 VIGONOVO (VE) - V.del Lavoro 71
Tel. 049.738.63.00 r.a. - Fax 049.738.63.11
66020 S.GIOVANNI TEATINO (CH) - V.Nenni 17
Loc. Sambuceto Tel. 085.44.64.851
Tel. 085.44.64.033 - Fax 085.44.61.862

urmet
DOMUS

<http://www.urmetdomus.com>
e-mail: info@urmetdomus.it

LBT 8240

SEDE

URMET DOMUS S.p.A.
10154 TORINO (ITALY)
VIA BOLOGNA 188/C
Telef. +39 011.24.00.000 (RIC. AUT.)
Fax +39 011.24.00.300 - 323
Area tecnica
servizio clienti +39 011.23.39.810